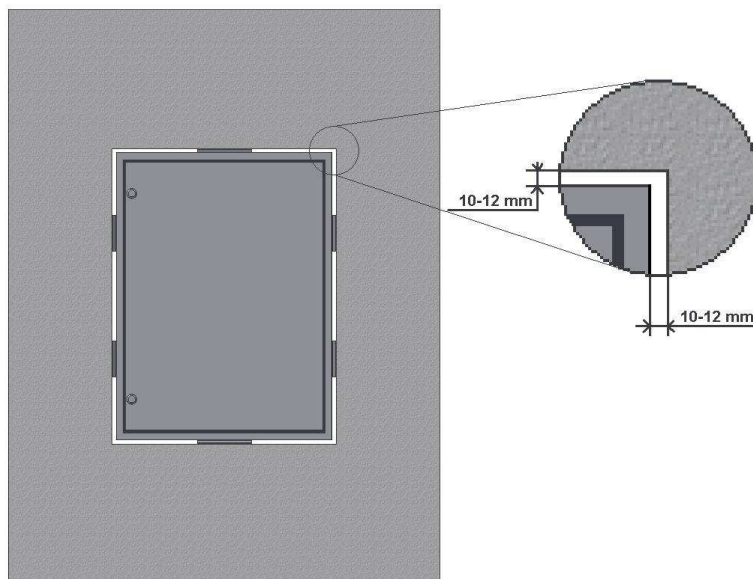


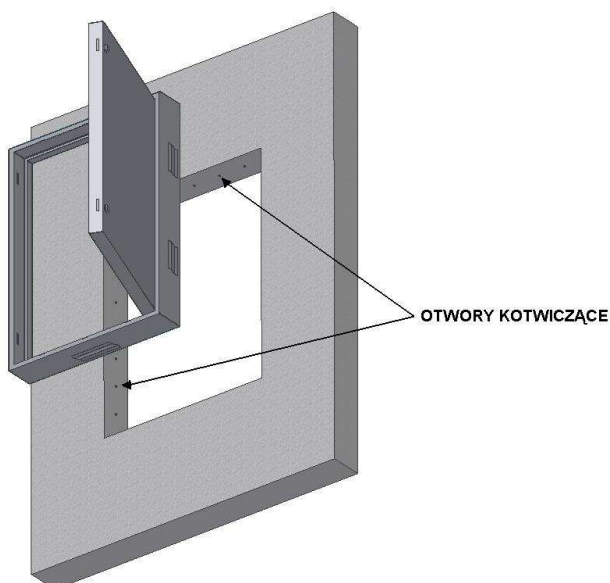
INSTRUKCJA MONTAŻU KLAPY REWIZYJNEJ O ODPORNOŚCI OGNIOWEJ EI 60 INIF-60

Czynności montażowe:

1. Przygotować otwór pod montaż klapy rewizyjnej. Otwór powinien być o 10-12 mm większy na każdą stronę od wymiarów gabarytowych klapy, podanych przez producenta.

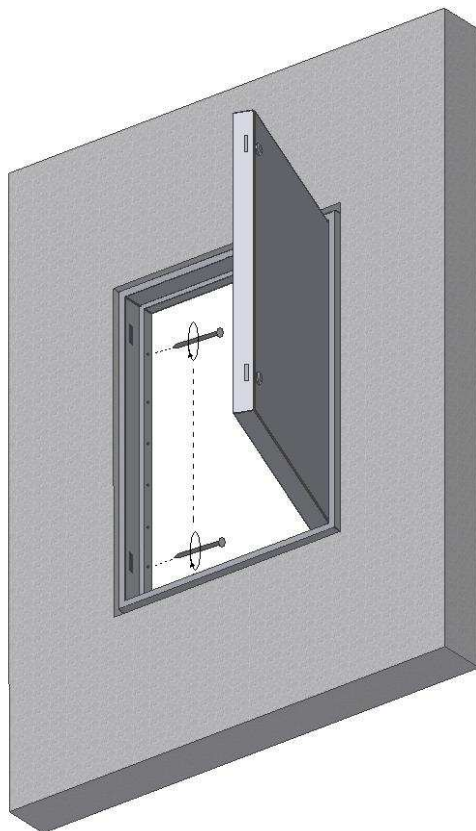


2. Wymierzyć i zaznaczyć punkty nawiercania otworów kotwiczących w otworze montażowym oraz na ościeżnicy klapy rewizyjnej. Dla przegród masywnych w otworze montażowym należy wywiercić otwory wiertłem $\varnothing 6$ na głębokość podaną przez producenta wkrętów (zależną od użytego materiału do budowy przegrody). Zaleca się użycie wkrętów ramowych z samowiercącym gwintem o wymiarach nie mniejszych niż 92x6mm. Do montażu w ścianach lekkich należy użyć blachowkrętów $\varnothing 6,3 \times 80$ mm. W ścianach lekkich cały otwór montażowy powinien być wzmocniony stalowymi profilami cienkościennymi oraz zaleca się obłożenie otworu montażowego po wewnętrznej stronie warstwą płyty GKF. Rozstaw wkrętów mocujących w ścianach lekkich oraz ścianach masywnych powinien wynosić 200mm.



3. Osadzić klapę w otworze montażowym, odpowiednio ustawić w pionie i poziomie, po czym zamocować wkrętami do ściany.

W zależności od potrzeby klapa rewizyjna INIF-60 może być montowana jako prawa lub jako lewa (dotyczy montażu całej klapy - skrzydła wraz z ościeżnicą).



4. Przestrzeń pomiędzy ościeżnicą a otworem montażowym należy dokładnie wypełnić odpowiednim materiałem ogniochronnym.

